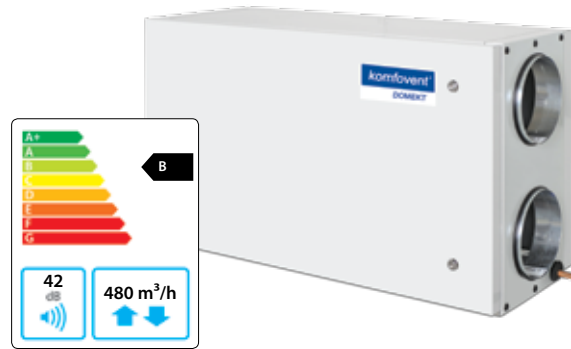


Domekt P 400 H

Максимальная производительность установки, м³/ч/100 Па	480
Толщина стенок, мм	45
Масса, кг	55
Питание, В	1~230
Максимальная сила тока, А	HE10,8
Температурная энергоэффективность, %	56
Номинальный поток воздуха, м³/с	0,093
Номинальный перепад давления, Па	50
SPI, Вт/(м³/ч)	0,21
Размеры фильтров ВxHxL, мм	300x195x46-M5
Потребляемая мощность вентилятора при номинальном расходе, Вт	33
Потребляемая мощность вентилятора при максимальном расходе, Вт	93
Мощность электр. нагревателя, кВт/Δt, °C	2/16,5
Пульт управления	C3.1
Зона обслуживания, мм	1000



Акустические характеристики

A-взвешенный уровень звуковой мощности L_{WA} , дБ (A) при номинальном потоке

Снаружи	50
В помещение	61
Из помещения	50
Наружу	61
Корпус	42

A-взвешенный уровень звукового давления L_{PA} , дБ (A), изолированное помещение – 10 м², расстояние от корпуса – 3 м.

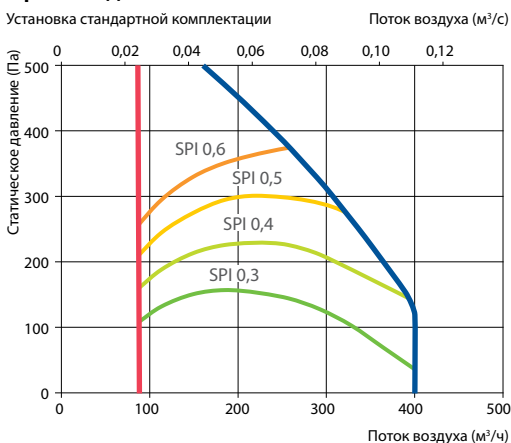
К внешней среде	32
-----------------	----

Температурная эффективность

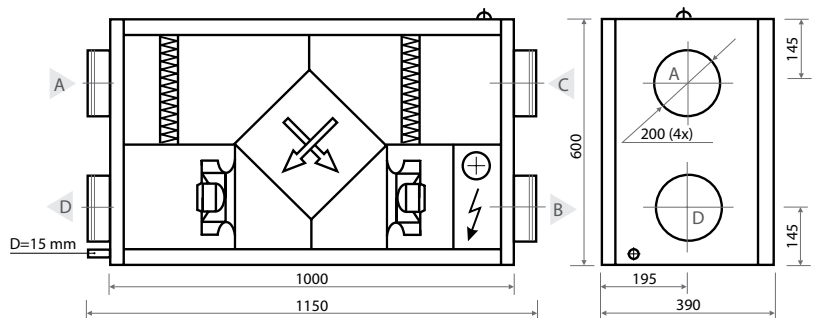
Наружная температура, °C	Зима					Лето		
	-23	-15	-10	-5	0	25	30	35
После теплоутилизатора, °C	2,4	5,4	7,5	9,7	12	23,4	25,6	27,9

В помещении +22°C, 20% RH

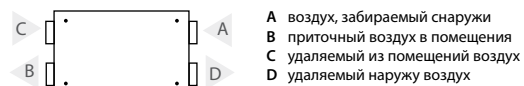
Производительность



Правое исполнение (R1)



Левое исполнение (L1)



Принадлежности

Заслонка	AGUJ-M-200+LF24/LM24
Шумоглушитель	A/D AGS-200-50-600-M
	B/C AGS-200-50-900-M
Водяной нагреватель	DH-200
Узел обвязки	PPU-HW-3R-15-0,4-W1
Двухходовой клапан (для водяного нагревателя)	VVP47.10-0,4

Нагреватель-охладитель воздуха	DCW-0,4-3 / DHCW-200
Двухходовой клапан (для водяного охладителя)	VVP47.10-1,6
Фреоновый охладитель	DCF-0,4-3